



ENTE ACCREDITATO
REGIONE LAZIO



MINISTERO DELL'ISTRUZIONE
DELL'UNIVERSITÀ E DELLA RICERCA
UFFICIO SCOLASTICO REGIONALE PER IL LAZIO
ISTITUTO TECNICO INDUSTRIALE STATALE

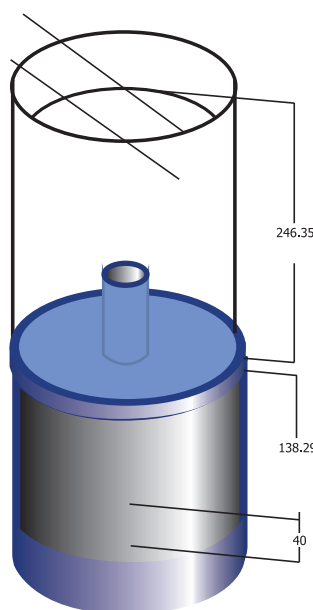
"GIOVANNI XXIII"



SISTEMA DI
QUALITÀ

Progetto: **Curricoli digitali in area STEM**

Azione #15 del PNSD



"I-Health: Lo STREAM della Health City. La cultura del Design come motore dell'innovazione di sistema nelle STEM con le Arts e la Robotics"

Determina Dirigenziale del 28.12.2020 n. 4093

CUP: H83G19000140001

In collaborazione e con il supporto dei partner

